

昆仑海岸远程控制器

KLZH 系列

使用手册



目录

1. 产品简介	1
1.1 产品介绍	1
1.2 套装功能	1
1.3 产品图片及内部构造	2
2. 硬件构成	2
2.1 功能定义	2
2.2 标准版套装	2
2.3 模块技术参数	3
2.4 系统电源介绍	3
3. 安装与接线	4
3.1 安装方式	4
3.2 接线说明	5
3.3 柜体图纸	6
4. 软件及通讯	7
4.1 软件平台	7
4.2 软件功能	7
4.3 扫码添加设备	8
4.4 通讯	8
5. 平台注册及使用详解	8
5.1 注册详解	8
5.2 软件功能介绍	10
5.3 小结	11
6. 触摸屏操作及界面介绍	12
6.1 画面组成及展示	12
6.2 画面操作	13
7. 常见故障及解决方法	14
8. 注意事项	14

1. 产品简介

1.1 产品介绍

昆仑远程控制器（型号 KLZH-S11 和 KLZH-L11）是针对工控行业的报警联动系统设计的智能远程监控装置，具有远程实时查看设备及管路的压力、流量、温度等模拟量数据。可以对容易危险参数实施监控和管理。当数据异常时，可及时切断/启动异常数据对应的管路或者设备。设备信息可实时在终端屏幕或者手机、PC 端查看。可 485 或者 4*20Ma（两路可扩展）接入模拟量信号，两路（可扩展）输入/出开关量信号。

产品采用先进的微控制器技术，是工控设备管理的理想选择。同时通过 4G 无线通讯方式将采集到设备数据实时上报到云平台。两种型号皆有 220V 和 380V，根据实际情况选配。

1.2 套装功能

- 1) 实时采集设备及管路的模拟量数据
- 2) 市电断电时，自动切换直流备用电池供电（KLZH-L11 高端版可选配）
- 3) 数据超限，切断管路及设备或者启动管路及设备
- 4) 数据限位值可在本地及云端设置
- 5) 报警数据实时可本地及云端查看
- 6) 采集参数阈值超限短信报警（需配置）

1.3 产品图片及内部构造



2. 硬件构成

2.1 功能定义

昆仑海岸远程控制器KLZH系列型号功能明细表							
功能	KLZH-L13增 强型380VAC 版	KLZH-L12增 强型220VAC 版	KLZH-S13标 准型380VAC 版	KLZH-S12标 准型220VAC 版	KLZH-S11太阳能低功耗型	KLZH-S10特价 版	KLZH-LD(X) [D定制版X为定制版 本编号]
2路4-20mA本地信号采集	√	√	√	√	(0-5V) 信号采集	/	功能组合定制
2路无源触点开关量信号采集	√	√	√	√	√	/	
1路4.5KW电机启停控制输出	√	/	√	/	/	√	
1路干节点开关量信号输出	/	√	/	√	√	√	
1路中文语音报警	/	√	/	√	/	/	
1路声光报警	√	√	√	√	/	√	
微信报警推送	√	√	√	√	√	/	
短信报警推送 (赠送100条短信)	√	√	√	√	√	/	
电话语音报警推送	√	√	√	√	√	/	
1600台设备云端账号容量	√	√	√	√	√	√	
微信小程序	√	√	√	√	√	√	
PC网页应用软件	√	√	√	√	√	√	
触摸屏联动策略配置和数据显示	√	√	/	√	/	/	
工单流/业务流事件联动定制	选配	选配	选配	选配	选配	/	
RS485仪表设备驱动定制	选配	选配	选配	选配	选配	/	
浮充备用电源 (不间断6小时)	选配	选配	选配	选配	5天不间断备用电源	/	
4G无线联网 (3年10G流量)	√	√	√	√	√	√	
太阳能20WH组件	/	/	/	/	√	/	

2.2 标准版套装

- 1) 24V 直流电源 (1 个)
- 2) 24V 可充电电池 (1 个) (KLZH-L11 高端版)
- 3) 触摸屏 (1 个)
- 4) 云采集模块 (1 个)
- 5) 2P/3P 空开 (1 个)

北京昆仑海岸科技股份有限公司

北京市海淀区上地信息路1号国际创业科技园A栋8层

服务电话：400-815-8881

- 6) 柜体 (1 个)
- 7) 语音模块 (1 个) (KLZH-S11 无此配置)
- 8) 音响 (1 个) (KLZH-S11 无此配置)
- 9) 接触器 380V 版本 (1 个)

2.3 模块技术参数

内容	规格参数
供电电源	AC220/380 V
功耗	正常监视状态 $\leq 5\text{VA}$
额定电压	额定值: AC 220/380 V
额定电流	1A
事件记录	报警记录
安装方式	35mm 导轨式安装
使用环境	工作温度: $-10^{\circ}\text{C}\sim+55^{\circ}\text{C}$; 相对湿度: $\leq 95\%$ 不结露
储存温度	$-20^{\circ}\text{C}\sim+70^{\circ}\text{C}$
显示	触摸屏显示
串口	RS485*1
引脚及串口定义	COM2 (A+ B-)
电池容量	24V3Ah (选配)
直流电源	24V 35W
USB	1 xHost
4G 接口	移动
机柜尺寸	320*450*130 KLZH-S11 260*220*130 KLZH-L11
机柜材质	碳钢
防护等级	IP65

2.4 系统电源介绍

KLZH-S11/L11 AC 380V/220V 版本均配有工业级稳压模块, 确保只能终端长期稳定的运行。

24V 直流供电电源组成:

KLZH-L11 (高端版) 24V 开关电源、24V3Ah 电池

- 市电供电时, 由 24V 开关电源供电, 并提供电池充电;

- 市电断电时，自动切换 24V3Ah 电池供电（保证系统 3 小时运行）；
- 系统由电池供电注意供电时间，避免电池亏电；

KLZH-S11 和 KLZH-L11 标准款型，24V 开关电源提供电源不配置电池。

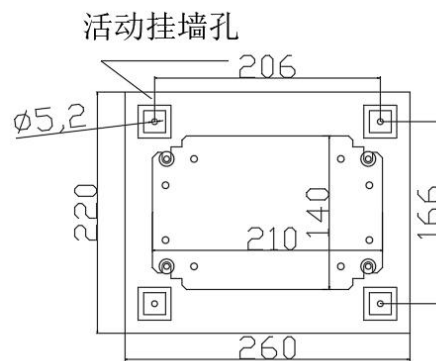
当现场远离市区，电缆铺设不易的无市电情况下，可选配太阳能供电。此版本适用于 KLZH-S 低功耗型。根据不同版本选合适的功率的太阳能套组，以保证阴天连续 5 天工作。太阳能组件包含：太阳能光伏板、三元锂电池/铅酸蓄电池、支架、防水箱、地笼、升压模块等。

3. 安装与接线

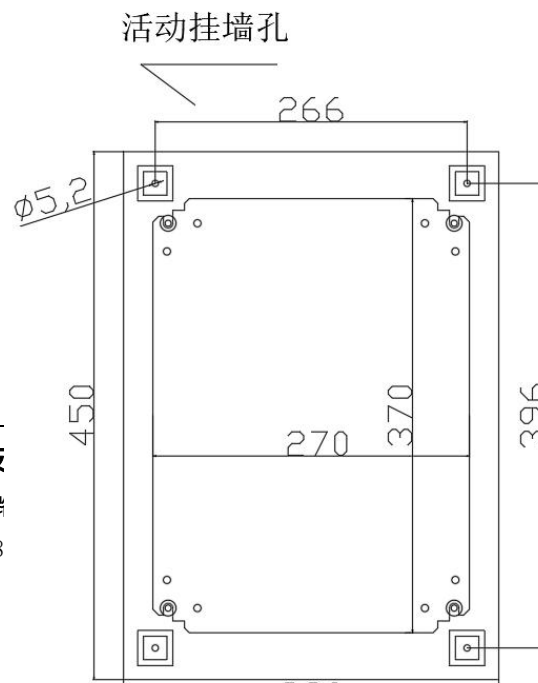
3.1 安装方式

现场壁挂安装（可选配抱箍安装），如室外安装需要加装防雨设施。M5 螺栓安装，安装孔示意图：

KLZH-S11



KLZH-L11



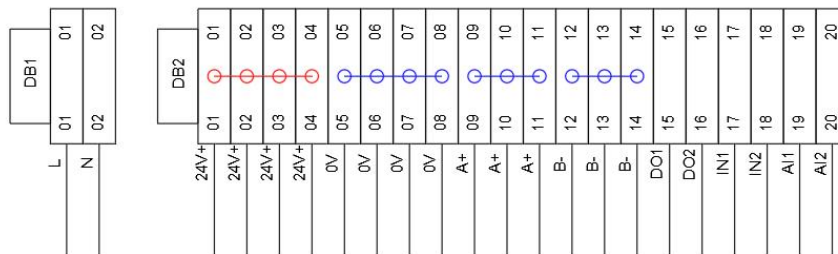
3.2 接线说明

实际接线以现场设备接线为准：

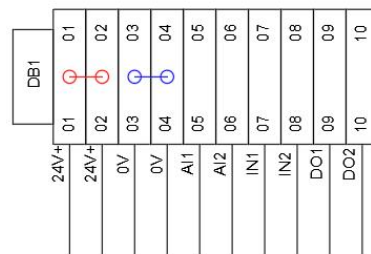
端子出线详细示意图：

220 电源进线直接接入空开，模拟量 1 路 485 接线，可接入 20 以内的仪表，两路开关量的输出、输入，2 路 4-20ma 模拟量接入。实际接线参照上图。

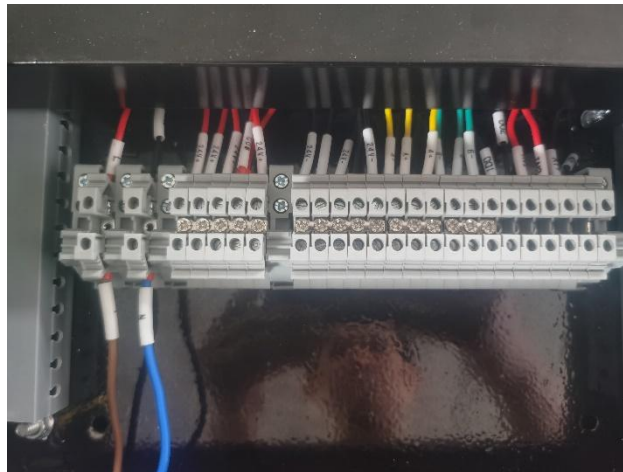
KLZH-L11端子接线图



KLZH-S11端子接线图

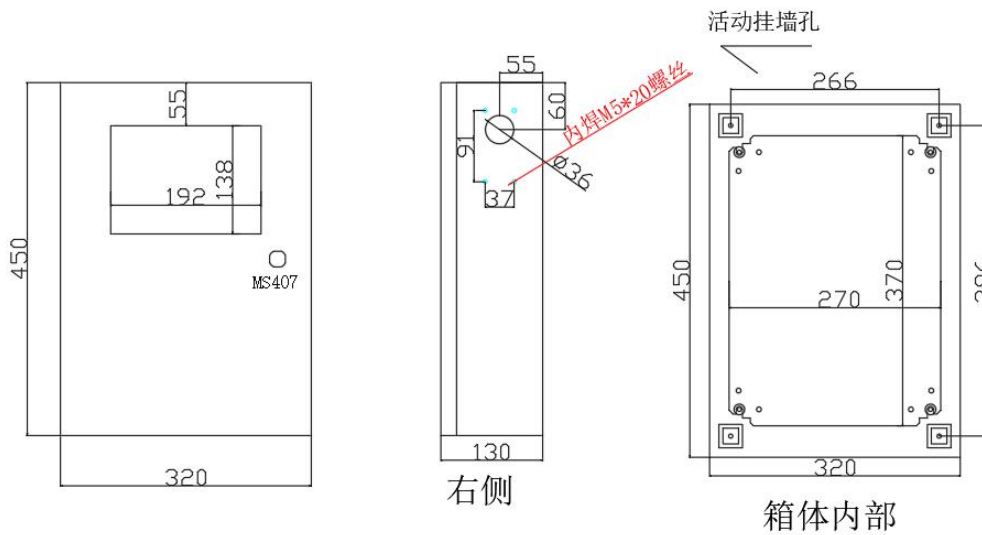


示例图：

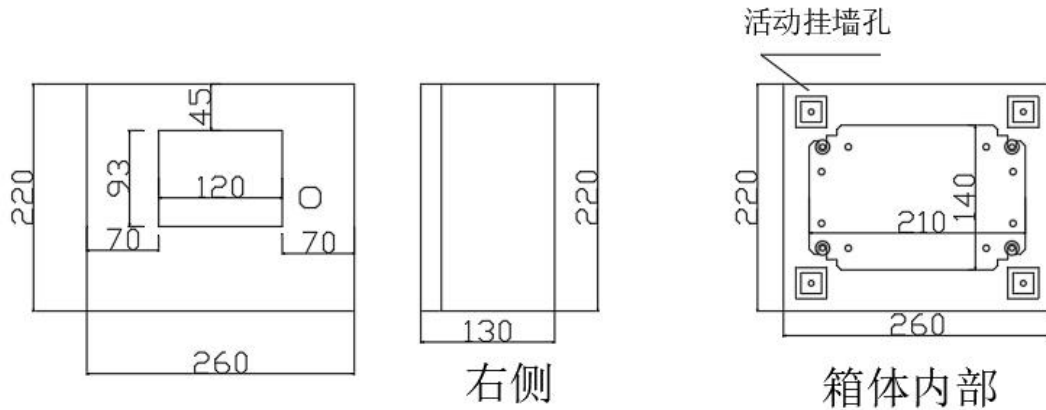


3.3 柜体图纸

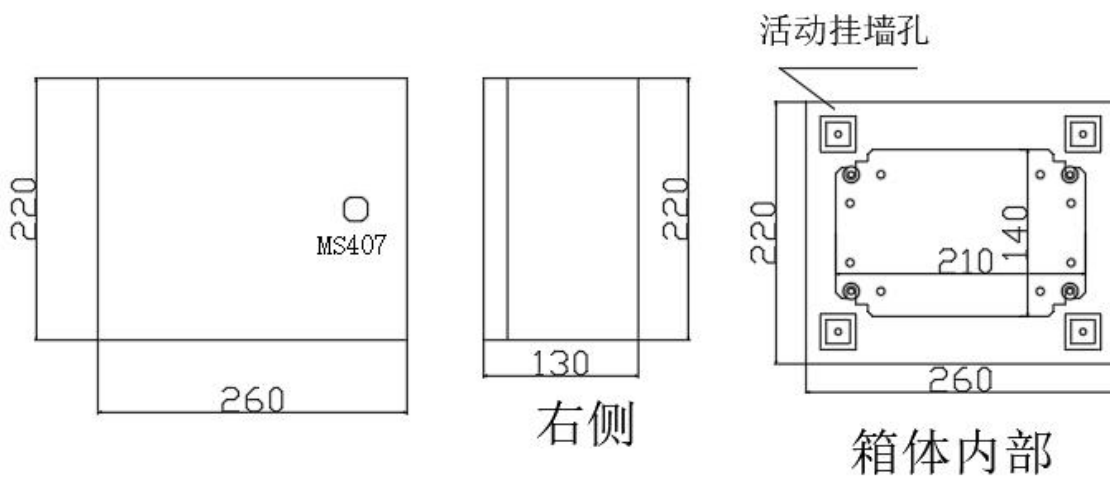
KLZH-L11



KLZH-S11 带触摸屏



KLZH-S11 不带触摸屏版本



4. 软件及通讯

4.1 软件平台

过程云监控：www.fromnet.cn，此平台可以查看数据。

手机小程序：过程云监控

利用 4G 无线通讯，采用 MQTT 通讯协议将采集的实时数据上报到“过程云监控”平台。提供 PC 版、移动端小程序软件监测查看。同时提供 API 接口供合作伙伴平台开发调用。

4.2 软件功能

套装标配软件功能：

- 1) 实时查看采集的压力/流量/温度/液位等模拟量数据和报警信息。
- 2) 用户设置子账户，分组分权限管理。

3) 设置模拟量参数阈值，当数值超负载限值时，产生报警信息。

4.3 扫码添加设备

如果您有订购智慧联动控制器部件套装，控制箱上印有按照功能需求的二维码。您打开微信“过程云监控”小程序扫描此二维码，可将模块加到过程云监控里实时监控压力、流量数据，并设置相关参数。

4.4 通讯

串口通讯：485 接口，标准的 MODBUS 协议

平台通讯：4G 移动，MQTT 协议

5. 平台注册及使用详解

5.1 注册详解

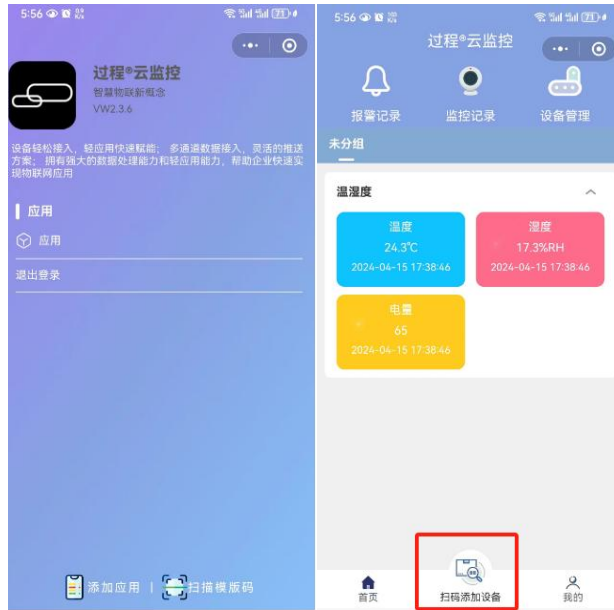
第一步：微信搜索小程序“过程云监控”或者微信扫码。



第二步：注册账户，图片是过程云监控首页，点击下方“登录/注册”。填写手机号、密码，获取验证码。



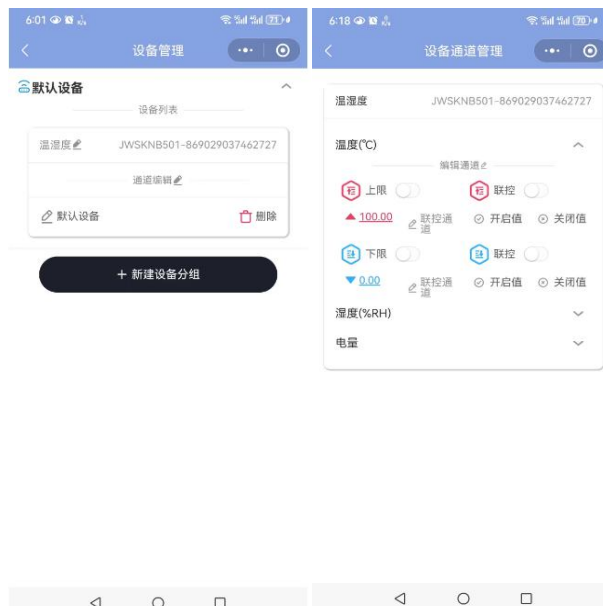
第三步：登录、扫码添加设备。



第四步：上述步骤完成后，即可对设备进行操作，设置。

5.2 软件功能介绍

设备管理：可对添加的设备进行编辑；修改设备名称，设置设备分组，新建设备分组等。选择一个设备，可编辑设备的上下限值。



监控记录：查看设备的数据曲线及数值，可筛选需要查看的设备。



报警记录：设备进行上、下限值设置后可在这查询报警信息。



5.3 小结

注册步骤及软件基本功能，已经进行了详细的描述。如在使用过程中遇到问题，可及时联系本公司的客服或者联系现场服务的工程师。

6. 触摸屏操作及界面介绍

6.1 画面组成及展示

所有的画面及触摸屏参数以 L11 型为例，触摸屏界面总共有三个画面组成：主画面、公共窗口、通讯总览。下面会详细介绍每一个画面的功能及操作。

主画面：程序启动后第进入画面。功能区分三部分：1 主要数据展示了压力和流量的实时数据：水浸 1~2、模拟量数据 2 报警显示实时的超限数据的报警值和报警信息。3 画面切换按钮可以切换到不同的画面。具体由下图展示：



通讯总览页面：此画面展示了不同串口的通讯状态、平台的通讯状态、和平台上传数据次数和下发次数统计。正常情况下通讯状态的显示值为 0，表示通讯状态正常其他值皆为异常



6.2 画面操作

本组态主要功能是展示，操作较少。下面会详细介绍：

画面切换：这个很简单就是点击不同的按钮切换到相对应得画面面。下图红框圈主区域就是按钮切换画面区域，分布在画面得右下角。不同的画面按钮稍有不同（当前画面按钮切换不显示）。例如：点击主画面就会切换到主画面。



当发生报警时，语音报警会轮询播放。播放内容会在语音输出内容的标签内（图中2）显示。如实际现场属于安静场合可点击取消轮播（图中1）按钮或者点击消音按钮，都可以实现取消语音报警的设置。



7. 常见故障及解决方法

1、触摸屏不正常显示或者黑屏

- 检查触摸的电源接口是否松动；
- 触摸屏进入待机状态点击触摸屏即可正常显示；
- 触摸屏显示的时间不正常，纽扣电池电量不足更换电池即可。

2、市电断电后，没有自动切换电池供电（L11 高端版）

- 检查电池与电源的接口是否松动；
- 电池的电量不足，更换电池即可；

3、通讯状态不正常

串口通讯不正常：

- 检查对应接口接线是否松动；
- 触摸屏串口转换头是否松动；
- 仪表的 MODBUS 地址与组态设置不一致。

平台通讯不正常：

- SIM 卡是否松动；
- 取出 SIM 卡用干的卫生纸或者毛巾擦拭，再装入；
- SIM 卡欠费，及时充值。

如出现上述问题没有提及问题或者常用办法解决不了问题，及时联系本公司客服人员或者现场服务的工程师。

8. 注意事项

1. 外置天线要放置到箱体外部，否则影响 4G 信号；
2. 设备如放置在室外，要注意增加防雨设施；

3. 电池使用期限 3~5 年，期限到后及时更换电池；
4. 箱体内有 220/380V 交流电，注意用电安全；
5. 注意保护权限密码。